

Investimento seguro – Alto rendimento. Bosch Solar Module a-Si

Eficiência – Montagem simples – Fiabilidade.
Módulos solares da Bosch Solar Energy.



BOSCH



Os nossos módulos de película fina apresentam as seguintes vantagens:

- ▶ Altíssimo rendimento anual para si e para os seus clientes utilizando materiais toxicologicamente inócuos
- ▶ Sistemas de montagem completos e compatíveis entre si, graças a cooperações com fabricantes de sistemas de montagem de renome, entre os quais a Bosch Rexroth
- ▶ Boa capacidade de utilização em telhados orientados a este, oeste e telhados com pouca inclinação

Condições de garantia:

- ▶ Garantia de 5 anos para o produto
- ▶ Garantia de 25 anos para o rendimento (90% até 12 anos, 80% até 25 anos)
- ▶ Produto certificado em conformidade com as normas IEC 61646 e IEC 61730

Comprimento [x]	Largura [y]	Altura [z]	Peso	Tomada de ligação	Conector	Cabo [l]
1300	1100	7,1	25	MultiContact	MC4	+ 600 - 1000

x, y, l em mm, -1/+3 mm; z em mm, ±0,5 mm; peso em kg ±0,7

Módulo solar de película fina	
Classes de potência	75 Wp, 80 Wp, 85 Wp, 90 Wp
Gradação de potência	±2,5 Wp
Estrutura	Laminado de vidro-vidro sem moldura ▶ Vidro frontal (Float) ▶ Película de PVB ou EVA ▶ Vidro traseiro pré-tensionado termicamente ▶ Tomada de ligação com diodo de derivação ▶ Tomada de ligação com grau de protecção (IP 65)
Células	Silício amorfo Célula de junção simples

Características eléctricas em STC**:

Designação	P _{mpp} [Wp]	V _{mpp} [V]	I _{mpp} [A]	V _{oc} [V]	I _{sc} [A]	V _{oc} inicial [V]	I _{sc} inicial [A]
a-Si 90	90	99	0,90	141	1,13	143	1,19
a-Si 85	85	97	0,88	139	1,12	141	1,18
a-Si 80	80	95	0,85	137	1,11	139	1,17
a-Si 75	75	93	0,81	135	1,10	137	1,16

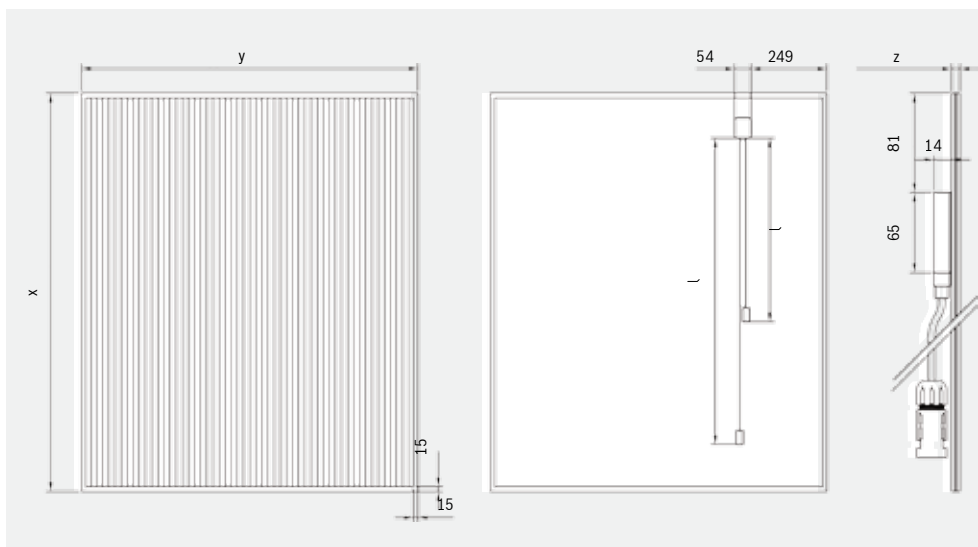
Redução da eficiência do módulo em caso de diminuição da intensidade de radiação de 1000 W/m² para 200 W/m² (a 25 °C): -0,05% (absoluta)

Características eléctricas em NOCT*:

Designação	P _{mpp} [W]	V _{mpp} [V]	V _{oc} [V]	I _{sc} [A]
a-Si 90	68	93	132	0,93
a-Si 85	65	91	130	0,92
a-Si 80	62	89	128	0,91
a-Si 75	57	87	126	0,90

NOCT: Normal Operation Cell Temperature 42,2 °C: intensidade de radiação 800 W/m², AM 1,5, temperatura 20 °C, velocidade do vento 1m/s, tensão em circuito aberto

Dimensões*:



* Os desenhos e ilustrações não são apresentados à escala. Medidas e tolerâncias pormenorizadas disponíveis mediante pedido.

** Os parâmetros eléctricos reflectem valores médios típicos obtidos com base em dados de produção históricos. A Bosch Solar Thin Film GmbH não garante o rigor destes dados em lotes de produção futuros. Todos os dados estão sujeitos a uma tolerância de medição de ±3%.

Condições autorizadas de operação e montagem:

- ▶ Gama de temperaturas de -40 °C a +85 °C, humidade máx. do ar 85% (humidade relativa)
- ▶ Montagem vertical, linhas laser orientadas na vertical
- ▶ Carga mecânica admissível testada em conformidade com as "Instruções e directrizes gerais de fixação do Bosch Solar Module a-Si com cargas até 2400 Pa."
- ▶ Conversores sem transformador não são autorizados
- ▶ Tensão máxima do sistema 1000 V

Comportamento em condições de luminosidade fraca:

Intensidade [W/m ²]	V _{mpp} [%]	I _{mpp} [%]
1000	0,0	0
800	-0,3	-15
600	-0,6	-36
400	-0,8	-58
200	-6,4	-79

Os dados eléctricos são aplicáveis a 25 °C e AM 1,5.

Características térmicas:

Coefficiente de temperatura P _{mpp}	-0,21%/K
Coefficiente de temperatura U _{oc}	-0,28%/K
Coefficiente de temperatura I _{sc}	+0,04%/K

Bosch Solar Thin Film GmbH
 Sonnentor 2
 99098 Erfurt
 Germany
 Telephone: +49 361 74376-100
 Fax: +49 361 74376-199
sales.se@de.bosch.com
www.bosch-solarenergy.de